

GRUNDWISSENTEST 2016 IM FACH MATHEMATIK

FÜR DIE JAHRGANGSSTUFE 9 DER REALSCHULE

HINWEISE:

- Beim Kopieren der Aufgabenblätter ist auf die Maßhaltigkeit zu achten, um Verzerrungen zu vermeiden.
- Nicht zugelassen sind Taschenrechner und Formelsammlung.
- Bei formalen Mängeln soll großzügig verfahren werden.
- Es werden nur ganze Punkte vergeben.

NOTENSCHLÜSSEL:

Erreichte Punkte	Note
23 – 19	1
18 – 15	2
14 – 11	3
10 – 7	4
6 – 4	5
3 – 0	6

ANMERKUNG:

Im Lösungsmuster ist zu jeder Aufgabe eine Zuordnung zu den allgemeinen mathematischen Kompetenzen und mathematischen Leitideen angegeben.

Aufgeführt sind jeweils die **im Vordergrund** stehenden Kompetenzen und Leitideen, bezogen auf den dargestellten Lösungsvorschlag.

MATHEMATISCHE LEITIDEEN – PIKTOGRAMME:



ZAHL



MESSEN



RAUM UND FORM



FUNKTIONALER ZUSAMMENHANG



DATEN UND ZUFALL

ALLGEMEINE MATHEMATISCHE KOMPETENZEN:

K1

MATHEMATISCH ARGUMENTIEREN

K2

PROBLEME MATHEMATISCH LÖSEN

K3

MATHEMATISCH MODELLIEREN

K4

MATHEMATISCHE DARSTELLUNGEN VERWENDEN

K5

MIT SYMBOLISCHEN, FORMALEN UND TECHNISCHEN ELEMENTEN DER MATHEMATIK UMGEHEN

K6

KOMMUNIZIEREN

GRUNDWISSENTEST 2016 IM FACH MATHEMATIK

FÜR DIE JAHRGANGSSTUFE 9 WAHLPFLICHTFÄCHERGRUPPE I DER REALSCHULE

(ARBEITSZEIT: 45 MINUTEN)

NAME: Lösungsmuster

KLASSE: 9 (WPFG I)

PUNKTE: /23

NOTE:

1 Gegeben sind die Gleichungen der folgenden Geraden:

$$g_1 : y = -\frac{1}{4}x - \frac{1}{2} \qquad g_2 : y = \frac{1}{4}x + 2$$

$$g_3 : y = 4x + 2 \qquad g_4 : y = -2x + 3$$

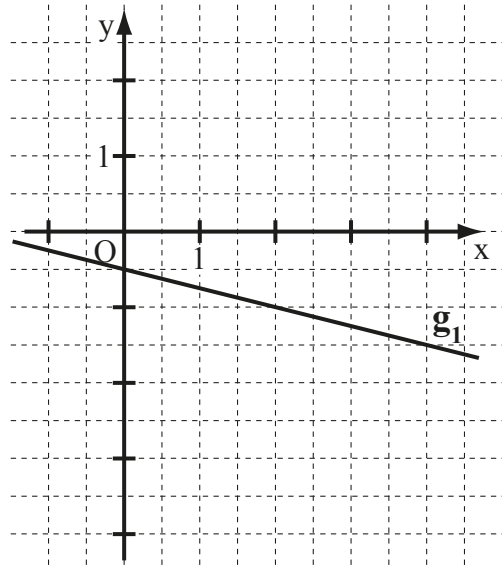
a) Zeichne die Gerade g_1 in das Koordinatensystem ein.

b) Eine der gegebenen Geraden verläuft senkrecht zu g_1 .
Gib diese an.

Die Gerade g_3 verläuft senkrecht zu g_1 .

c) Bestimme die Koordinaten des Schnittpunkts S der Geraden g_2 mit der x-Achse.

S(-8 | 0)



Für alle Funktionen gilt: $\mathbb{G} = \mathbb{Q} \times \mathbb{Q}$.

K4

/1

/1

/1

2 Bestimme die Steigung m und den y-Achsenabschnitt t der Geraden g mit der Gleichung $3x - 6y = 0$ ($\mathbb{G} = \mathbb{Q} \times \mathbb{Q}$).

$m = \underline{0,5}$
 $t = \underline{0}$

K5

/1

3 Löse die Klammern auf und fasse so weit wie möglich zusammen ($\mathbb{G} = \mathbb{Q}$).

$$(3x - 2y) \cdot (-4y + 3x) = \underline{9x^2 + 8y^2 - 18xy}$$

K5

/1

4 Gegeben sind die beiden quadratischen Terme $T_1(x)$ und $T_2(x)$ ($\mathbb{G} = \mathbb{Q}$).

Ordne den beiden Termen jeweils den passenden Extremwert mit der zugehörigen Belegung von x zu.

Verbinde dazu zusammengehörige Kästchen.

$T_1(x) = -2(x - 3)^2 + 5$

$T_2(x) = 3(x + 5)^2 - 2$

$T_{\min} = 5$ für $x = -3$

$T_{\min} = -2$ für $x = 5$

$T_{\min} = -2$ für $x = -5$

$T_{\max} = 5$ für $x = 3$

$T_{\max} = 3$ für $x = -5$

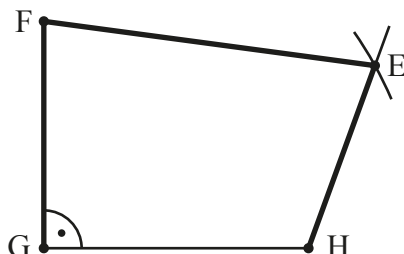
K6

/1

- 5 Bestimme die Lösungsmenge der Gleichung $-4x - 11 = 0,5 \cdot (24 - 6x)$ ($\mathbb{G} = \mathbb{Q}$).

$$\mathbb{L} = \{ -23 \}$$

- 6 Ergänze die Zeichnung zu einem Viereck EFGH mit $\sphericalangle EHG = 110^\circ$, $\sphericalangle HGF = 90^\circ$, $\overline{GE} = 5$ cm und $\overline{GF} = 3$ cm.



- 7 Für ein Parallelogramm ABCD gilt: $\overrightarrow{AB} = \begin{pmatrix} 2 \\ 7 \end{pmatrix}$ und $D(-1|6)$. Ermittle die Koordinaten von C.

$$C(1 \mid 13)$$

- 8 Das Konzert der Rockgruppe „AB/CD“ in der Stadt Hof besuchten insgesamt 1000 Personen. 80% dieser Besucher stammten aus Bayern. 60% der bayerischen Besucher kamen aus Hof. Rita behauptet, dass somit mehr als die Hälfte aller Besucher des Rockkonzerts aus Hof kamen. Hat sie recht? Begründe.

z. B.: Rita hat nicht recht, denn es kommen mit 480 Personen weniger als die Hälfte aller Besucher aus Hof.

- 9 Bestimme die Definitionsmenge \mathbb{D} und die Lösungsmenge \mathbb{L} der folgenden Bruchgleichung.

$$\frac{4x}{2x+10} = \frac{1}{3} \quad \mathbb{G} = \mathbb{Q}$$

$$\mathbb{D} = \mathbb{Q} \setminus \{ -5 \}$$

$$\mathbb{L} = \{ 1 \}$$

- 10 Trage Zahlen in die beiden Kästchen ein, so dass äquivalente Terme entstehen ($\mathbb{G} = \mathbb{Q}$).

$$x^{\boxed{9}} \cdot (2x)^3 = \boxed{8} \cdot x^{12}$$

- 11 In einer Lostrommel befinden sich 100 Lose (50 Nieten, 45 Kleingewinne und 5 Hauptgewinne). Katja zieht zehnmal (zwei Kleingewinne und acht Nieten). Nun ist Tom an der Reihe und zieht eines der restlichen Lose.

Welche der folgenden Aussagen treffen zu? Kreuze an.

- Die Wahrscheinlichkeit, dass Tom einen Hauptgewinn zieht, beträgt genau 5%.
 Die Wahrscheinlichkeit, dass Tom einen Hauptgewinn zieht, ist größer als sie bei Katja war.
 Die Wahrscheinlichkeit, dass Tom einen Kleingewinn zieht, ist höher als die Wahrscheinlichkeit, dass Tom eine Niete zieht.
 Die Wahrscheinlichkeit, dass Tom einen Kleingewinn zieht, ist größer als 50%.

___/1

- 12 Vervollständige die Wertetabellen so, dass x und y zueinander ...

a) ... direkt proportional sind.

x	1	2	8
y	3	6	24

Grid for completing the table.

___/1

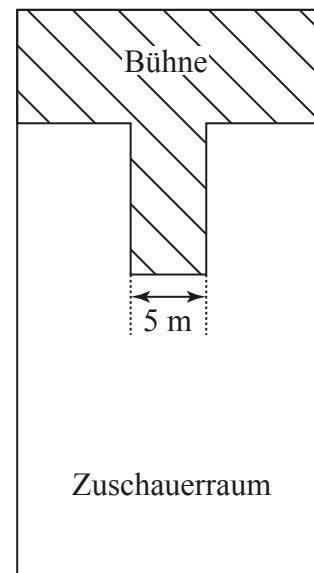
b) ... indirekt proportional sind.

x	1	2	0,5
y	12	6	24

Grid for completing the table.

___/1

- 13 In einer Konzerthalle darf die Anzahl der Zuschauer aus Sicherheitsgründen einen bestimmten Höchstwert nicht überschreiten. Im Zuschauerraum dürfen sich deswegen höchstens vier Zuschauer pro Quadratmeter aufhalten. Der abgebildete Plan zeigt den maßstabsgetreuen Grundriss der Konzerthalle mit Bühne und Zuschauerraum. Wie viele Zuschauer dürfen höchstens in die Konzerthalle eingelassen werden? Gib deinen Lösungsweg an.



Sinnvolle Modellierung, z. B.:

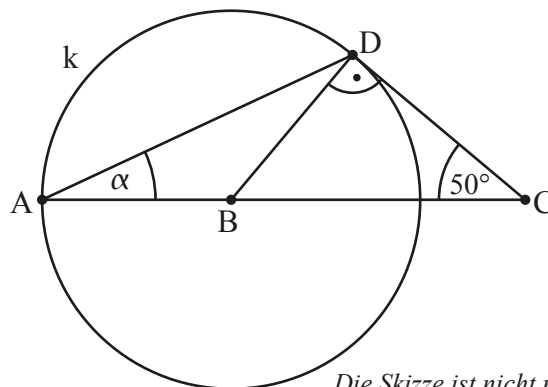
Fläche des Zuschauerraums: 550 m²

=> Es dürfen maximal 2200 Zuschauer eingelassen werden.

___/1

- 14 Die Punkte A und D liegen auf einem Kreis k mit dem Mittelpunkt B. Ermittle das Winkelmaß α .

Grid for solving the problem.



$\alpha = 20^\circ$

Die Skizze ist nicht maßtreu.

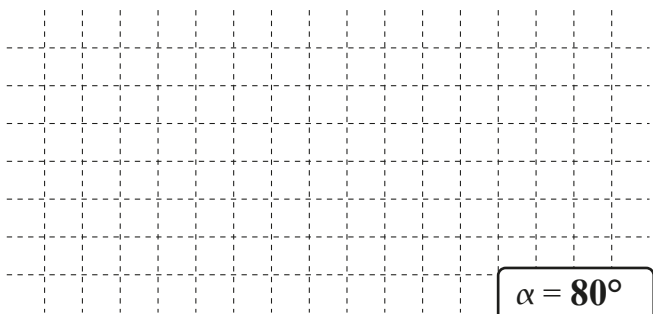
___/1

- 15 Es gibt Vierecke, bei denen die Diagonalen aufeinander senkrecht stehen und gleichzeitig die gegenüberliegenden Seiten zueinander parallel sind.
Kreuze die beiden Vierecksarten an, auf welche dies immer zutrifft.

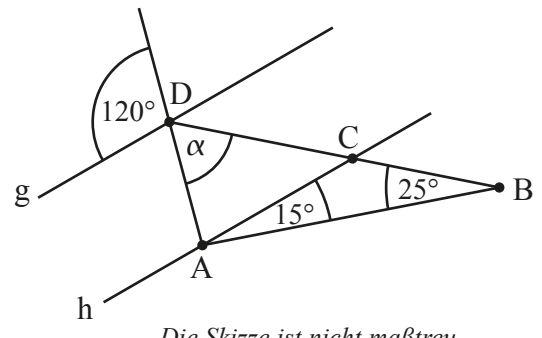
- Gleichschenkliges Trapez Drachenviereck Raute
 Parallelogramm Rechteck Quadrat

___/1

- 16 Ermittle das Winkelmaß α , wenn $g \parallel h$ gilt.



$\alpha = 80^\circ$

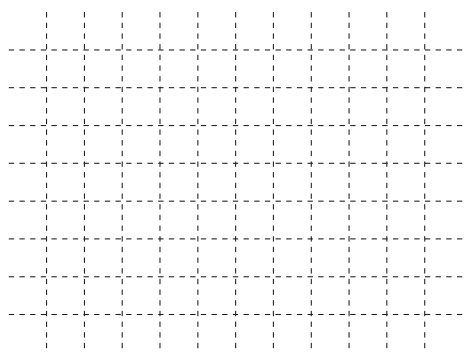


Die Skizze ist nicht maßtreu.

___/1

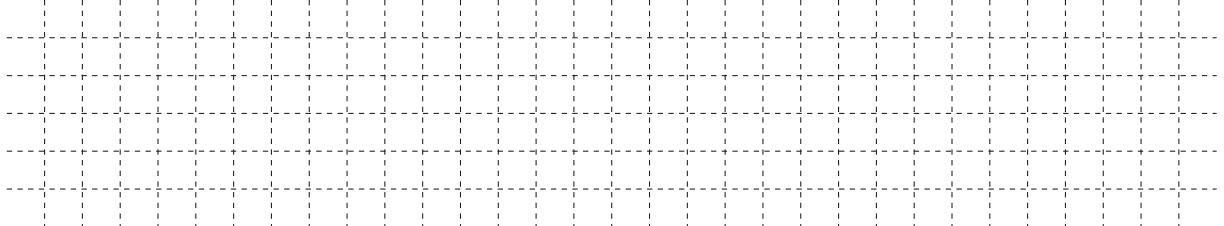
- 17 Das Volumen eines Quaders soll auf das Dreifache vergrößert werden.
Wie können Länge, Breite und Höhe verändert werden, um dies zu erreichen?
Kreuze die beiden richtigen Möglichkeiten an.

- Man verdreifacht gleichzeitig die Länge, die Breite und die Höhe.
 Man verlängert die Höhe auf das Doppelte und die Breite auf das 1,5-fache bei gleichbleibender Länge.
 Man verdoppelt die Länge sowie die Breite und halbiert die Höhe.
 Man verdreifacht die Breite bei unveränderter Höhe und unveränderter Länge.



___/1

- 18 Ein Quadrat mit einem Umfang von 40 cm wird in zwei Rechtecke geteilt, von denen eines einen Flächeninhalt von 80 cm² hat. Welchen Flächeninhalt hat das andere Rechteck?



Das andere Rechteck hat einen Flächeninhalt von 20 cm².

___/1

- 19 Welche der folgenden Aussagen sind wahr? Kreuze an.

- Zwei Dreiecke sind in jedem Fall kongruent (deckungsgleich), wenn sie ...
- ... in drei Winkelmaßen übereinstimmen.
 ... in zwei Seitenlängen und dem Maß des eingeschlossenen Winkels übereinstimmen.
 ... beide gleichseitig sind.
 ... in drei Seitenlängen übereinstimmen.
 ... beide einen rechten Winkel haben.

___/1

Viel Erfolg!